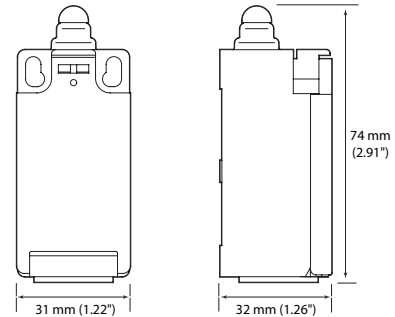


Czujnik położenia zasuw – zasuw z trzpieniem niewznoszącym

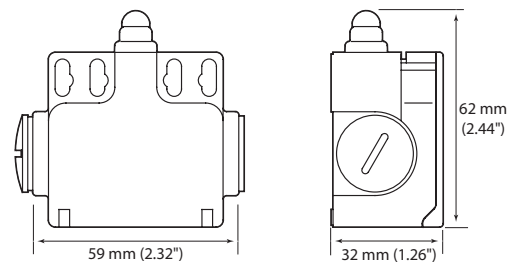
ISU1ZW & BISU1ZWL

Specyfikacja techniczna

- **Obudowa** : Pokrywa – poliwęglan (UL-94 VO)
Korpus – poliamid (nylon) (UL-94 VO)
- **Czujnik** : DIN EN50047 Typ B
- **Styki** : dwa zestawy styków przełącznych NO/NC
10.0 A @ 500 VAC
- **Wejścia dla przewodu** :
ISU1ZW : wejście dla kabla M20 x 1,5
BISU1ZWL : wejścia dla 2 kabli M15 x 1,5
- **Warunki otoczenia** : obudowa o stopniu ochrony IP65;
zakres temperatur: od -30°C (-22°F) do 80°C (176°F)
(Nie należy stosować w przestrzeniach niebezpiecznych)



Model ISU1ZW



Model BISU1ZWL

Czujnik położenia zasuw – zasuw NRS Cechy fizyczne

Sygnatura	Dioda	Ilość styków	Waga (kg / funty)
ISU1ZW	Nie	2	0,06 / 0.13
BISU1ZWL	Tak	2	0,08 / 0.18



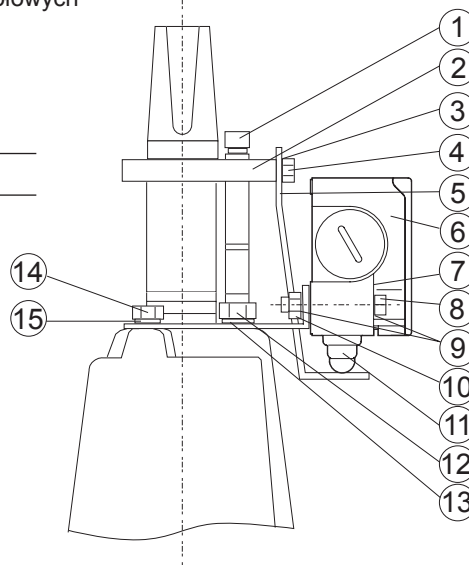
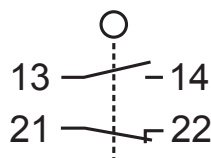
Czujnik położenia zasuw – zasuw z trzpieniem niewznoszącym

Stosowanie

Poniższy schemat przedstawia równe sposoby podłączenia urządzenia do zaworu. Należy odnieść się do karty katalogowej producenta w celu uzyskania szczegółowych instrukcji.

Schemat okablowania

Styki oznaczone według DIN EN50013.



Element	Opis
1	Trzpień
2	Nakrętka wskaźnika
3	Podkładka
4	Śruba
5	Długa rączka wskaźnika
6	Czujnik położenia zasuw
7	Zawias kątowy
8	Śruba
9	Podkładka
10	Nakrętka
11	Styk
12	Nakrętka kontrująca
13	Podkładka
14	Śruba
15	Podkładka